

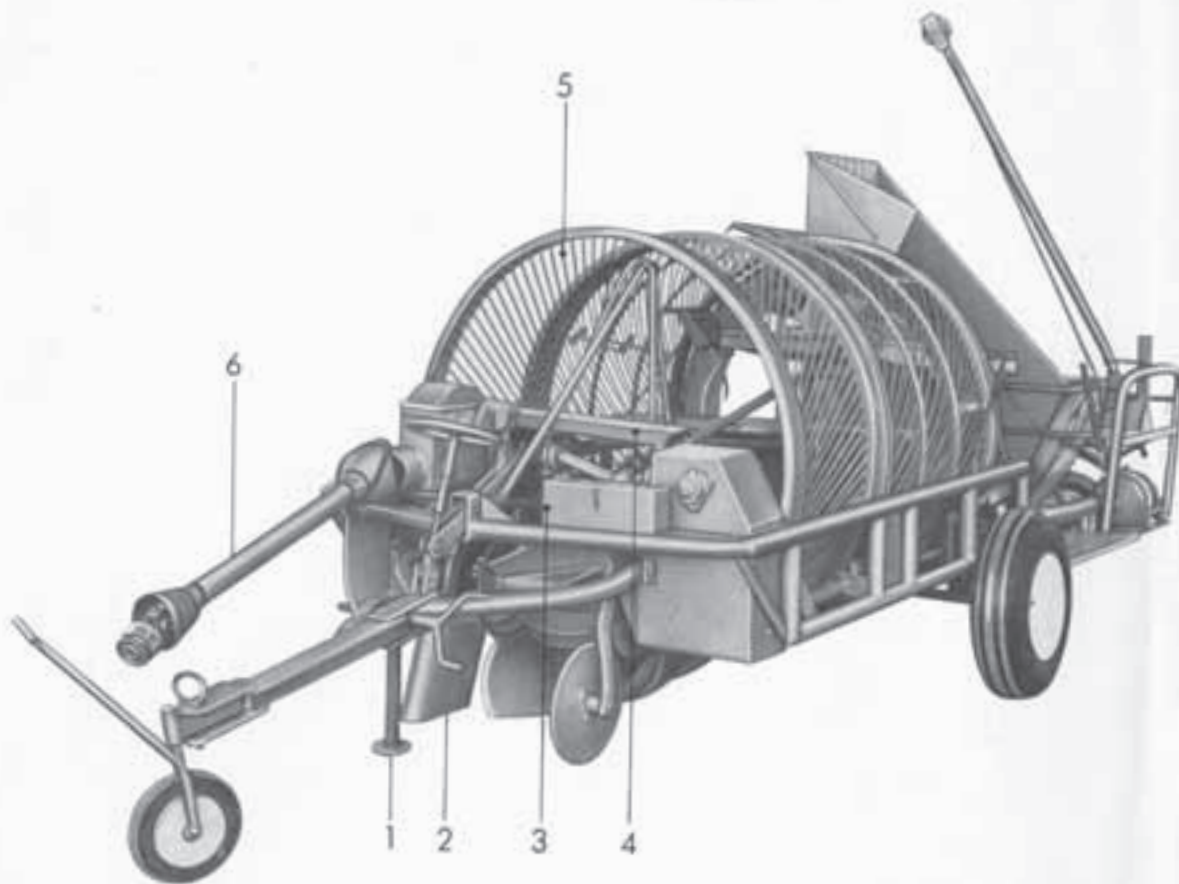


ERSATZTEILLISTE

für

„HEINZELMANN“-KARTOFFEL- UND RÜBEN-VOLLERNTER

ab Baujahr 1958

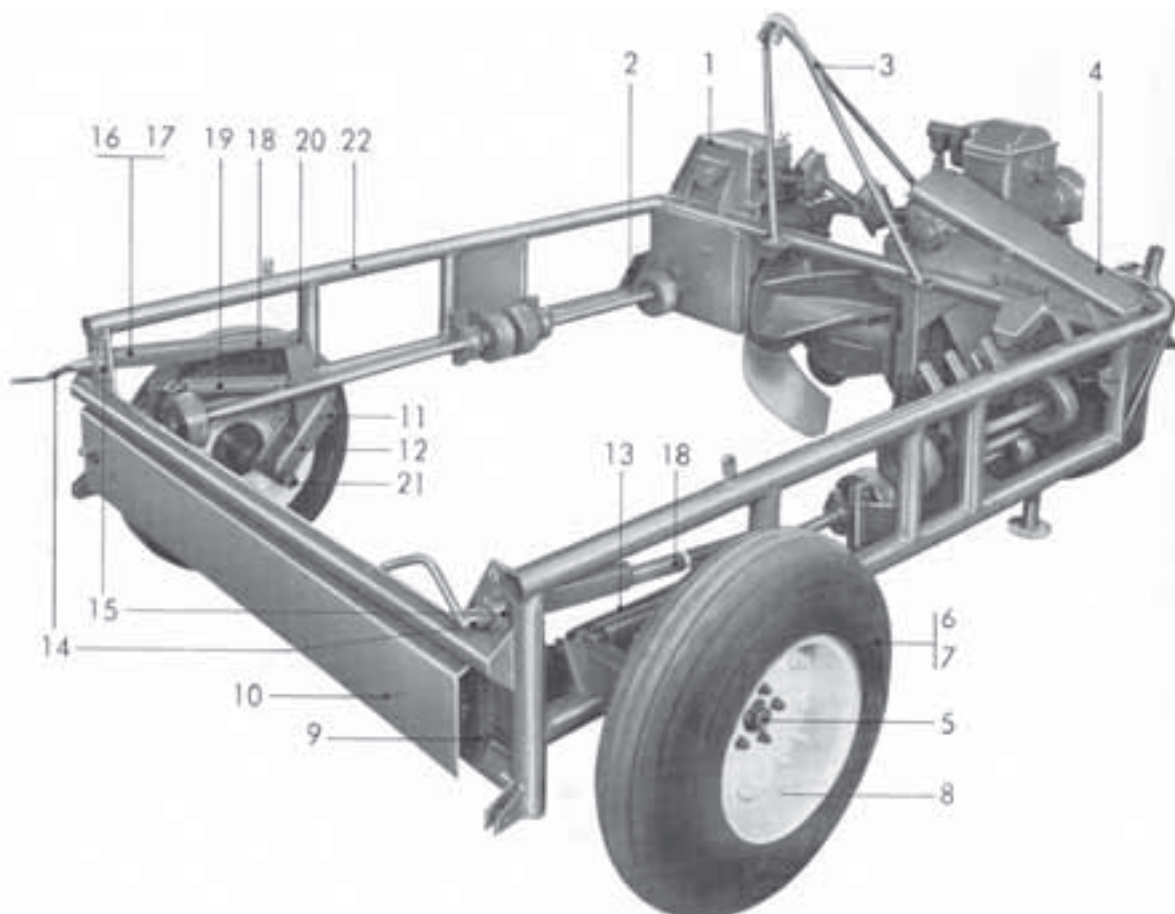


2

Bild 1

Hinweis-Nr.	Benennung	Bestell-Nr.	Stückzahl	Bemerkungen
1	Ständer	3-001	1	Ersatzteilkatalog bei Fa. J. Walterscheid, Siegburg (Rhd.), anfordern.
2	Kroutrümer rechts	3-002	1	
3	Werkzeugkosten	3-003	1	
4	Abdeckblech (Kurbelwelle)	3-004	1	
5	Vordere Siebtrammel	3-005	1	
6	Gelenkwelle Type I ESR 1-e mit Schutzform B	3-006	1	

3



4

Bild 2

Hinweis-Nr.	Benennung	Bestell-Nr.	Stückzahl	Bemerkungen
1	Kettenkastendeckel links	3-010	1	
2	Schutzblech	3-011	1	
3	Schüttleraufhängung	3-012	1	
4	Kettenkastendeckel rechts	3-013	1	
5	Achsstummel rechts	-	-	siehe Bild 12
6	Decke 6.70-15 links und rechts	3-014	2	oder 8.50-14
7	Schlauch 6.70-15 links und rechts	3-015	2	oder 8.50-14
8	Felge 15" links und rechts	3-016	2	oder 14"
9	Kettenschutzblech vorn	3-017	1	
10	Kettenschutzblech hinten	3-018	1	
11	Bolzen links und rechts	3-019	2	
12	Radhalterung links	3-020	1	
13	Radhalterung rechts	3-021	1	
14	Spindelkurbel links und rechts	3-022	2	
15	Koppe links und rechts	3-023	2	
16	Spindel links und rechts	3-024	2	
17	Abdeckblech links und rechts	3-025	2	
18	Spindelrohr links und rechts	3-026	2	
19	Zugfeder mit Ösenschraube links und rechts	3-027	2	
20	Bolzen links und rechts	3-028	2	
21	Achsstummel links	-	-	siehe Bild 12
22	Maschinenrahmen	3-029	1	

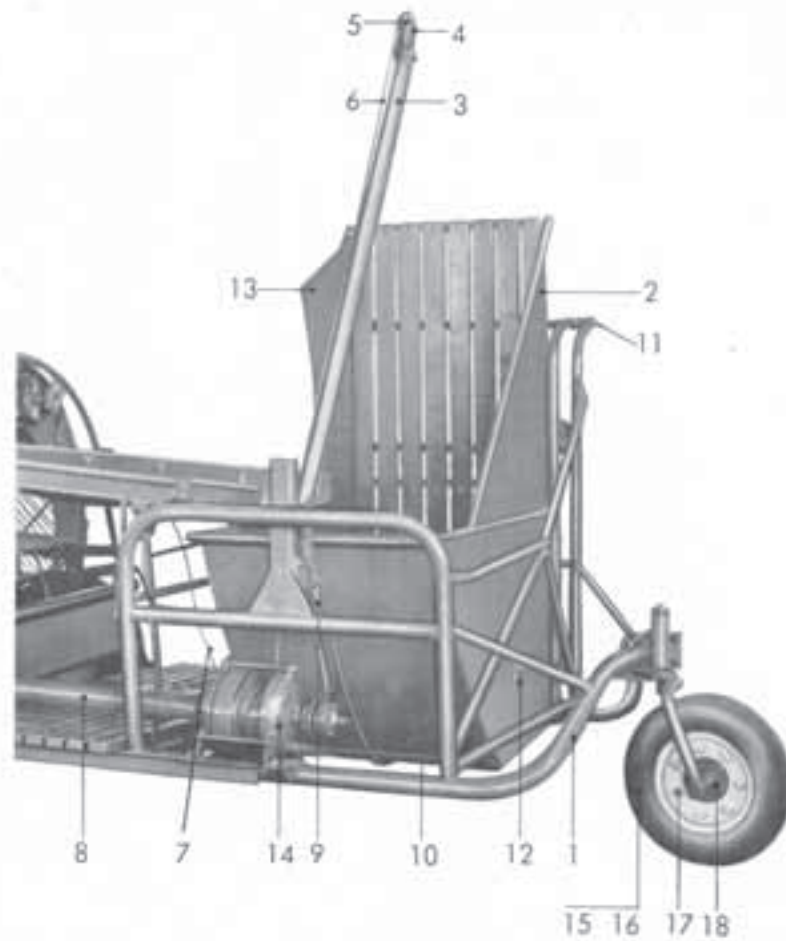
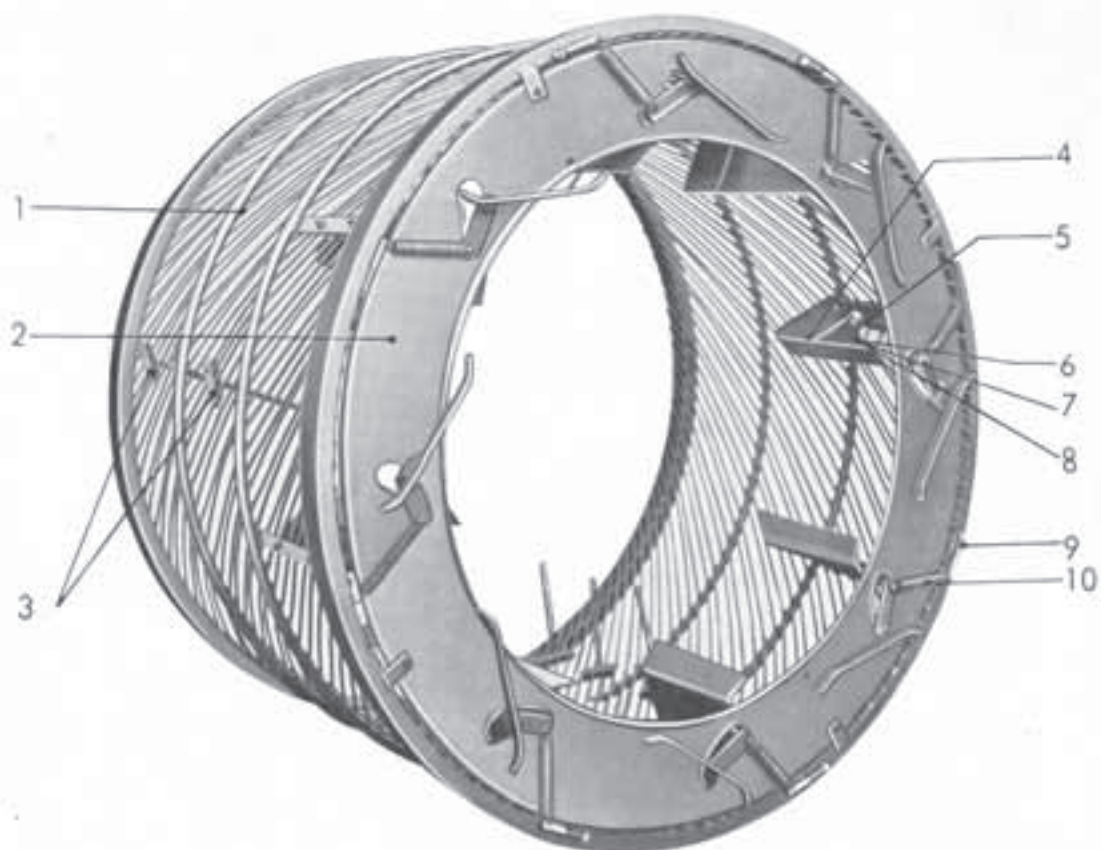


Bild 3

6

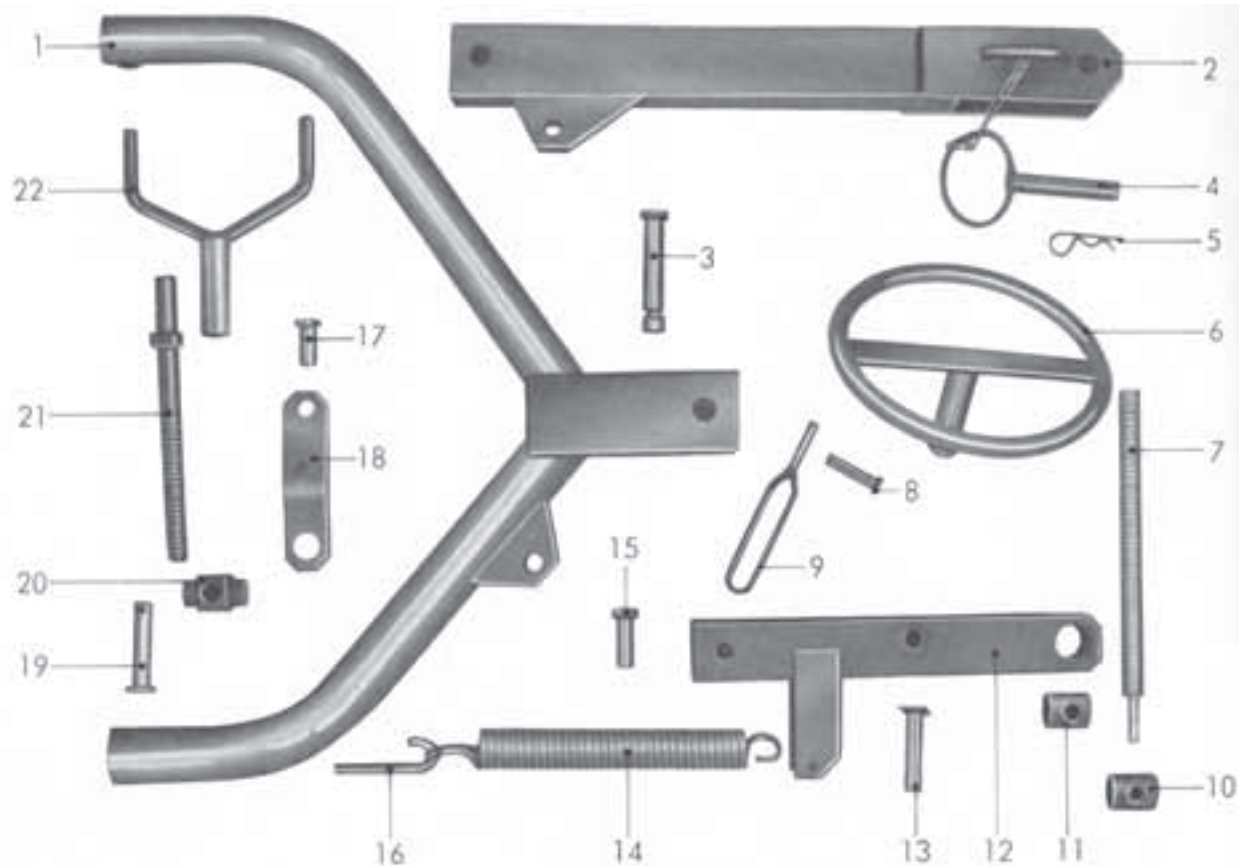
Kinweis-Nr.	Benennung	Bestell-Nr.	Stückzahl	Bemerkungen
	Bunkerwagen, komplett	3-030	1	
1	Bunkerrahmen	3-031	1	
2	Bunker	3-032	1	
3	Bunkermast	3-033	1	
4	Bolzen	3-034	1	
5	Seilrolle	3-035	1	
6	Bunkerseil	3-036	1	
7	Rückzugseil	3-037	1	
8	Schutzblech für Windenantrieb	3-038	1	
9	Zugfeder unten	3-039	1	
10	Klemmkeil f. Bunkerseilbefestigung	3-040	1	
11	Steckbolzen	3-041	2	
12	Rückstrahler	3-042	1	
13	Dreieckblech	3-043	1	
14	Winde	-	-	siehe Bild 11
15	Decke 7.25-11.50	3-044	1	
16	Schlouh 7.25-11.50	3-045	1	
17	Felge 11.50"	3-046	1	
18	Achsstummel	-	-	siehe Bild 12



8

Bild 4

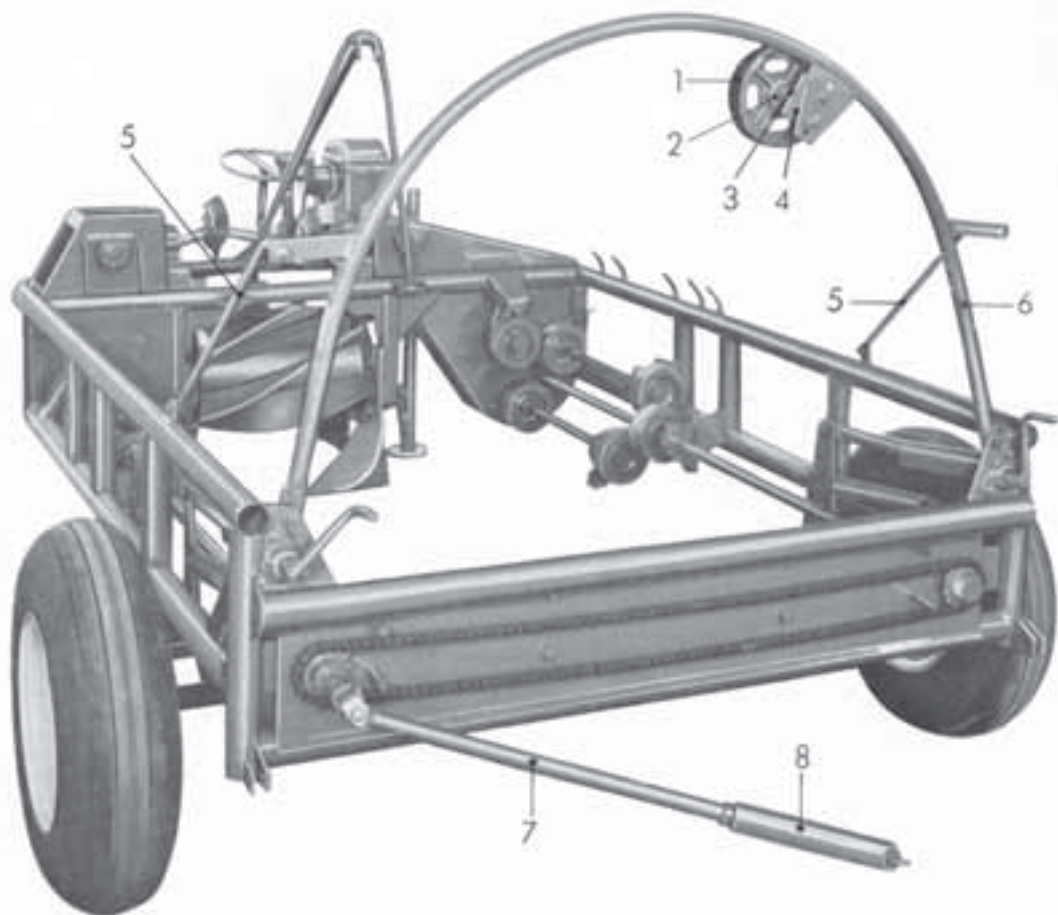
Hinweis-Nr.	Benennung	Bestell-Nr.	Stückzahl	Bemerkungen
	Hintere Siebtrommel, komplett	3-050	1	
1	Siebtrommel	3-051	1	
2	Kurvenblech	3-052	4	
3	Krautmitnehmerstab, komplett	3-053	9	
4	Hubkloppe	3-054	8	
5	Gummileiste	3-055	8	
6	Druckleiste breit	3-056	8	
7	Druckleiste schmal	3-057	8	
8	Haltewinkel mit 4 Kf.-Löchern	3-058	8	
9	Spannschraube	3-059	8	
10	Zugfeder	3-060	8	



10

Bild 5

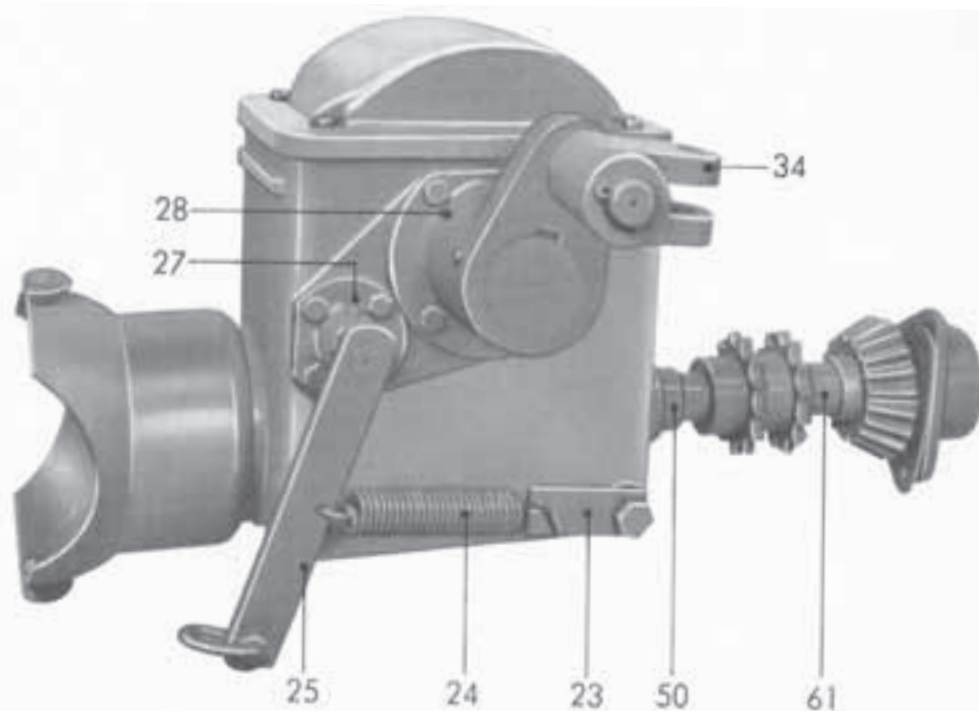
Hinweis-Nr.	Benennung	Bestell-Nr.	Stückzahl	Bemerkungen
	Deichsel, komplett	3-061	1	
1	Schere	3-062	1	
2	Arm	3-063	1	
3	Bolzen	3-064	1	
4	Kupplungsbolzen	3-065	1	
5	Vorstecker	3-066	1	
6	Handrad	3-067	1	
7	Spindel (Tiefeneinstellung)	3-068	1	
8	Bolzen	3-069	1	
9	Hebelachse	3-070	1	
10	Spindellager	3-071	1	
11	Spindelmutter	3-072	1	
12	Hebelarm	3-073	1	
13	Bolzen	3-074	1	
14	Zugfeder	3-075	2	
15	Bolzen	3-076	1	
16	Hakenschraube	3-077	2	
17	Bolzen	3-078	2	
18	Gelenklosche	3-079	4	
19	Bolzen	3-080	2	
20	Spindelmutter	3-081	1	
21	Spindel (Seiteneinstellung)	3-082	1	
22	Spindelgriff	3-083	1	



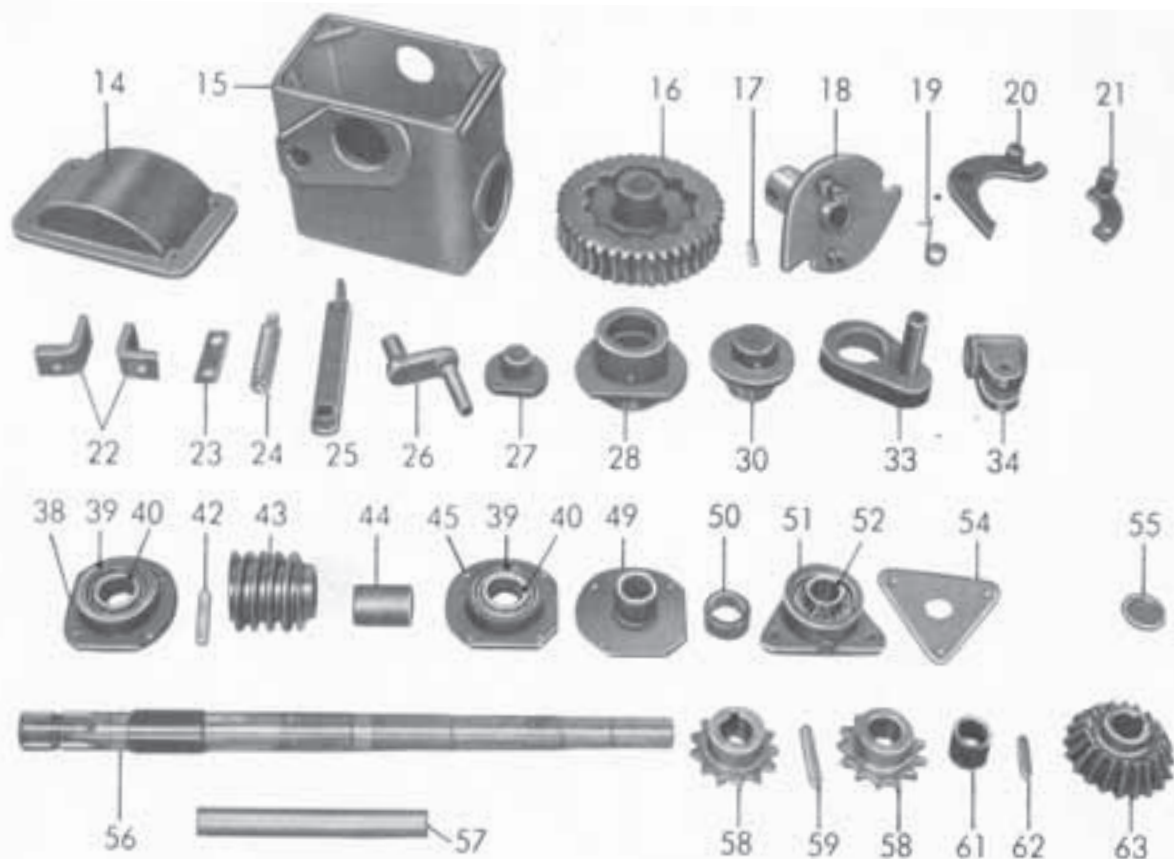
12

Bild 6

Hinweis-Nr.	Benennung	Bestell-Nr.	Stückzahl	Bemerkungen
	Schalbügel, komplett	3-085	1	
1	Schaltrolle	3-086	1	
2	Rollenlager	3-087	1	
3	Lagerbolzen	3-088	1	
4	Bolzenhalterung	3-089	1	
5	Strebe	3-090	2	
6	Rohrbügel	3-091	1	
	Gelenkwelle für Windenantrieb, kpl.	3-092	1	
7	Kreuzgelenk einschließlich innerer Schiebewelle	3-093	1	
8	Äußere Schiebewelle	3-094	1	



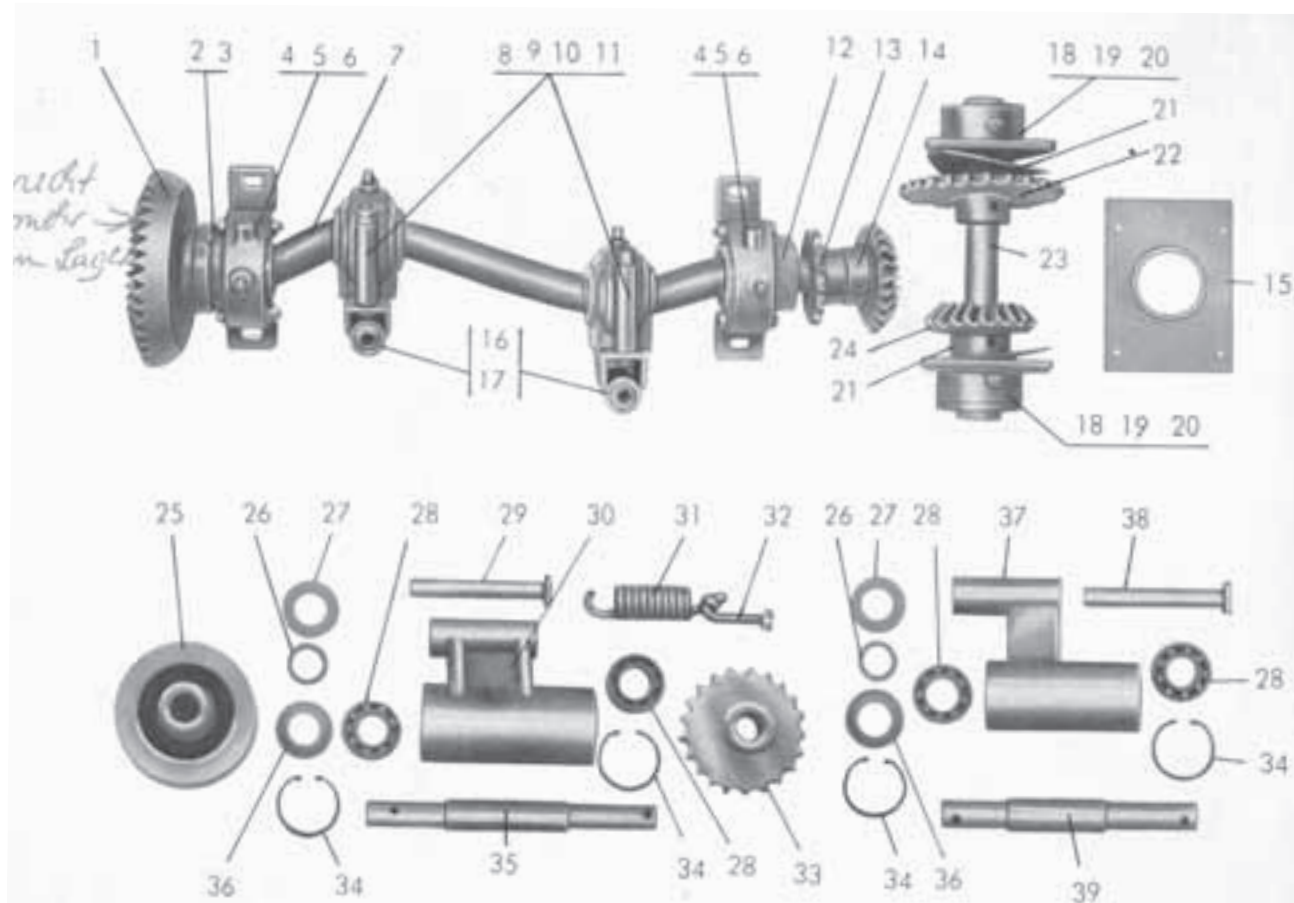
Hinweis-Nr.	Bezeichnung	Bestell-Nr.	Stückzahl	Bemerkungen
	Hauptgetriebe, komplett	3-095	1	
14	Gehäusedeckel	3-096	1	
15	Gehäuse	3-097	1	
16	Schneckenrad	3-098	1	
17	Paßfeder 18 x 11 x 35	3-099	1	
18	Rastscheibe	3-100	1	
19	Schenkelfeder	3-101	1	
20	Große Klinke	3-102	1	
21	Kleine Klinke	3-103	1	
22	Befestigungswinkel	3-104	2	
23	Federhalterung	3-105	1	
24	Zugfeder	3-106	1	
25	Schalthebel	3-107	1	
26	Rasthebel	3-108	1	
27	Flansch	3-109	1	
28	Flansch	3-110	1	
30	Lager	3-111	1	
33	Kurbel	3-112	1	
34	Klaue	3-113	1	
38	Lagerschale	3-114	1	
39	Kugellager 7207	3-115	2	
40	Simmerring 35 x 47 x 7	3-116	2	



16

Bild 7b

Hinweis-Nr.	Benennung	Bestell-Nr.	Stückzahl	Bemerkungen
42	Paßfeder 10 x 8 x 75	3-117	1	
43	Schnecke	3-118	1	
44	Distanzbuchse	3-119	1	
45	Lagerschale	3-120	1	
49	Flansch	3-121	1	
50	Dichtungsring	3-122	1	
51	Flanschlagergehäuse	3-123	1	
52	Kugellager 11 206	3-124	1	
54	Dichtungsplatte	3-125	1	
55	Staubkappé	3-126	1	
56	Getriebewelle	3-127	1	
57	Welle 40 \varnothing	3-128	1	
58	Kettenrad 13 Zähne	3-129	2	
59	Paßfeder 10 x 8 x 70	3-130	1	
61	Distanzbuchse	3-131	1	
62	Paßfeder 10 x 8 x 50	3-132	1	
63	Kegelrad 20 Zähne	3-133	1	

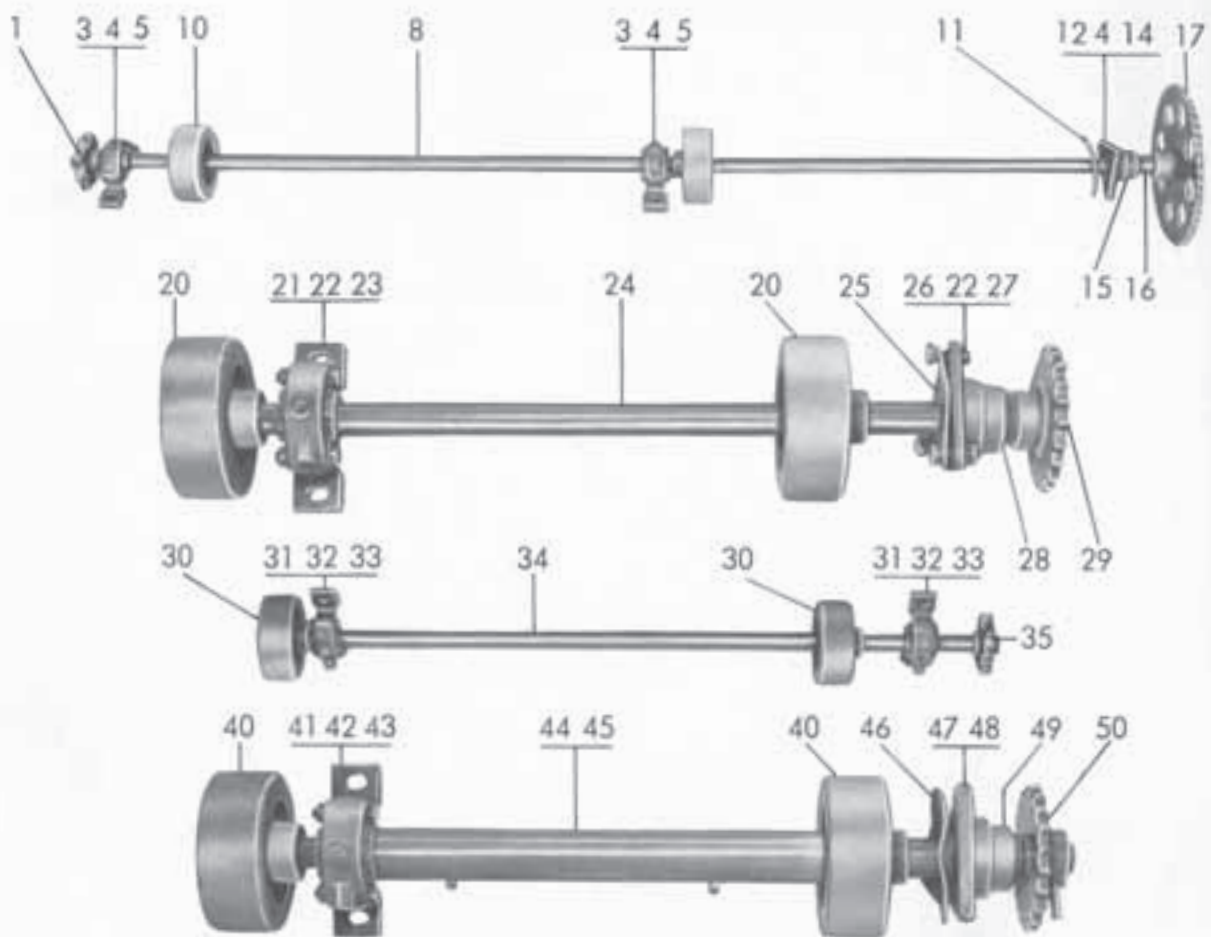


18.

Bild 8

Hinw.-Nr.	Benennung	Bestell-Nr.	Stückzahl	Hinw.-Nr.	Benennung	Bestell-Nr.	Stückzahl
	Kurbelwelle, komplett	3-135	1		Reibrolleninnenantrieb, kpl.		
1	Großes Kegelrad	3-136	1		für Baujahr 1958	3-161	1
2	Dichtungsring	3-137	1	25	Reibrolle	3-162	1
3	Dichtungsrohr	3-138	1	26	Dichtungsring	3-163	1
4	Lagergehäuse T 307	3-139	2	27	Dichtungsscheibe	3-164	1
5	Kugellager 11 307	3-140	2	28	Kugellager 6206	3-165	2
6	Dichtungsring	3-141	4	29	Splintbolzen	3-166	1
7	Kurbelwelle	3-142	1	30	Gehäuse	3-167	1
8	Lagergehäuse PRV 9	3-143	2	31	Zugfeder	3-168	1
9	Kugellager 6209 K	3-144	2	32	Hakenschraube	3-169	1
10	Spannhülse H 209/35 D	3-145	2	33	Kettenrad, 21 Zähne	3-170	1
11	Dichtungsring	3-146	4	34	Seegerring	3-171	2
12	Dichtungsrohr	3-147	1	35	Welle	3-172	1
13	Kettenrad	3-148	1	36	Dichtungskappe	3-173	1
14	Kegelrad 1:1	3-149	1		Reibrolleninnenantrieb, kpl.		
15	Dichtungsplatte	3-150	1		ab Baujahr 1959	3-174	1
16	Silentblochhalterung	3-151	2	25	Reibrolle	3-175	1
17	Silentbloc	3-152	4	26	Dichtungsring	3-176	1
	Kegelradantrieb links, kpl.	3-153	1	27	Dichtungsscheibe	3-177	1
18	Lagergehäuse I 120 015	3-154	2	28	Kugellager 6206	3-178	2
19	Kugellager 11 206	3-155	2	34	Seegerring	3-179	2
20	Dichtungsring	3-156	4	36	Dichtungskappe	3-180	1
21	Dichtungsplatte	3-157	2	37	Gehäuse	3-181	1
22	Kettenrad, 26 Zähne	3-158	1	38	Splintbolzen	3-182	1
23	Welle	3-159	1	39	Welle	3-183	1
24	Kegelrad 1:1	3-160	1				

19

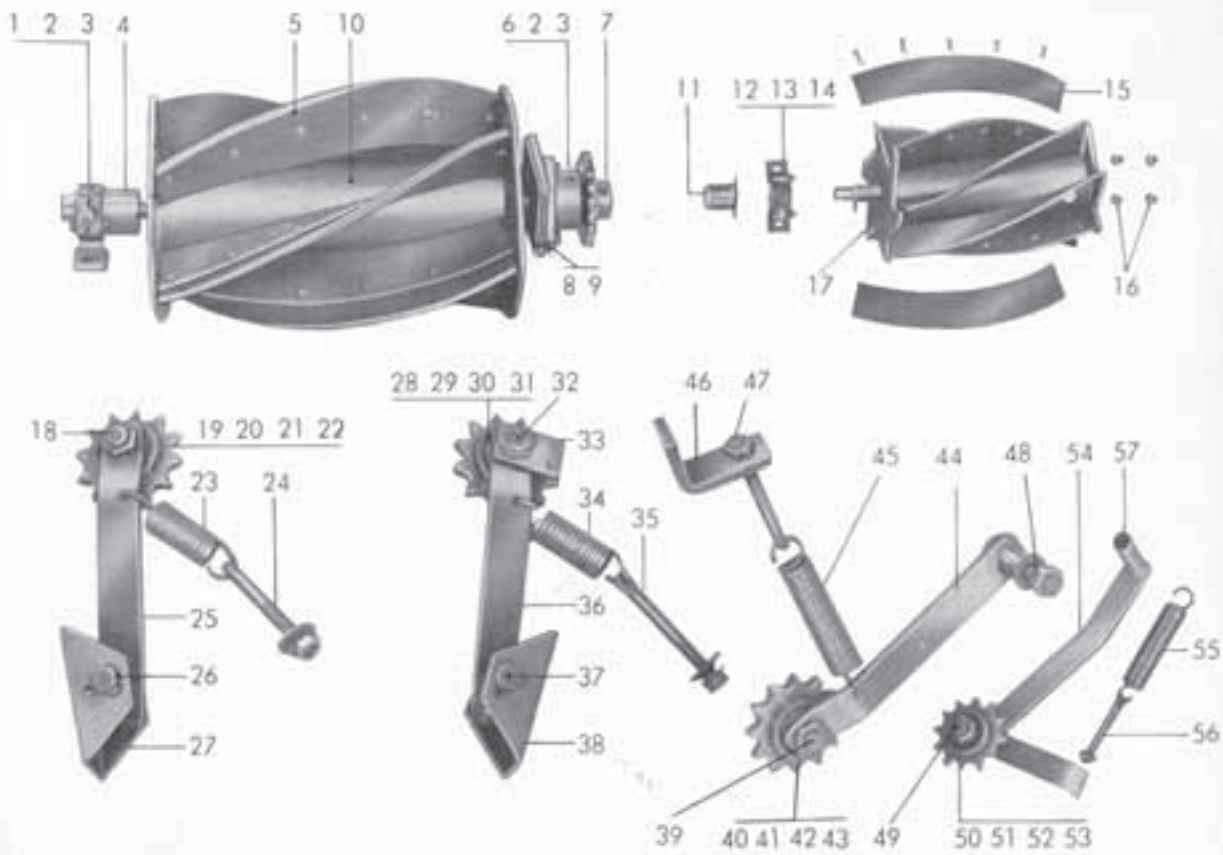


20

Bild 9

Hinw.-Nr.	Benennung	Bestell-Nr.	Stückzahl
	Reibrollenantrieb rechts, lang, komplett	3-185	1
1	Kettenrad, 8 Zähne	3-186	1
3	Lagergehäuse T 206	3-187	2
4	Kugellager 11 206	3-188	3
5	Dichtungsring	3-189	4
8	Antriebswelle 30 \varnothing	3-190	1
10	Reibrolle	3-191	2
11	Dichtungsplatte	3-192	1
12	Lagergehäuse	3-193	1
14	Dichtungsring	3-194	1
15	Drucklager 51 106	3-195	1
16	Distanzbuchse	3-196	1
17	Kettenrad, 50 Zähne	3-197	1
	Reibrollenantrieb rechts, kurz, komplett	3-199	2
20	Reibrolle	3-200	2
21	Lagergehäuse T 206	3-201	1
22	Kugellager 11 206	3-202	2
23	Dichtungsring	3-203	2
24	Antriebswelle 30 \varnothing	3-204	1
25	Dichtungsplatte	3-205	1
26	Lagergehäuse	3-206	1

Hinw.-Nr.	Benennung	Bestell-Nr.	Stückzahl
27	Dichtungsring	3-207	1
28	Drucklager 51 106	3-208	2
29	Kettenrad, 21 Zähne	3-209	1
	Reibrollenantrieb links, lang, komplett	3-210	1
30	Reibrolle	3-211	2
31	Lagergehäuse T 206	3-212	2
32	Kugellager 11 206	3-213	2
33	Dichtungsring	3-214	4
34	Antriebswelle 30 \varnothing	3-215	1
35	Kettenrad, 8 Zähne	3-216	1
	Reibrollenantrieb links, kurz, komplett	3-217	1
40	Reibrolle	3-218	2
41	Lagergehäuse T 206	3-219	1
42	Kugellager 11 206	3-220	2
43	Dichtungsring	3-221	2
44	Antriebswelle 30 \varnothing	3-222	1
45	Schutzrohr	3-223	1
46	Dichtungsplatte	3-224	1
47	Lagergehäuse	3-225	1
48	Dichtungsring	3-226	1
49	Drucklager 51 106	3-227	2
50	Kettenrad, 21 Zähne	8-228	1

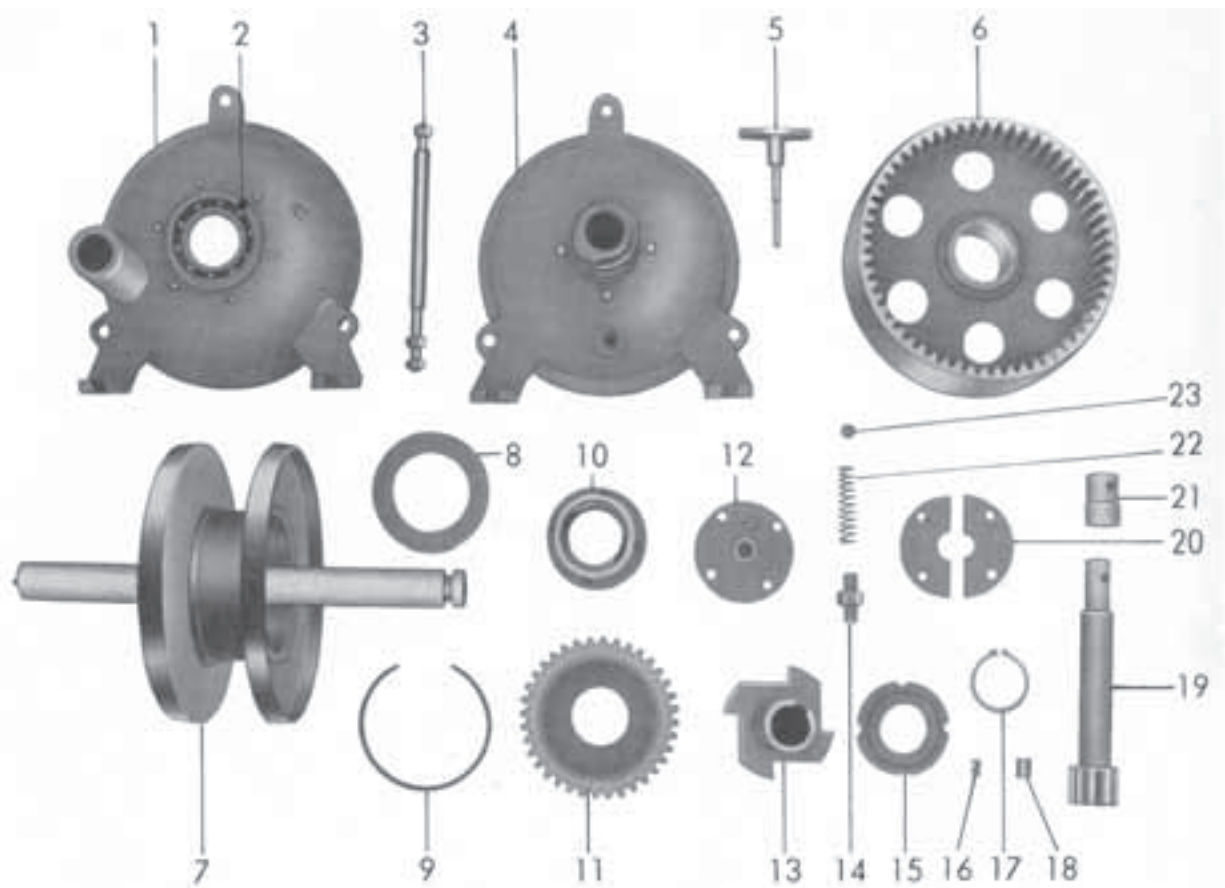


22

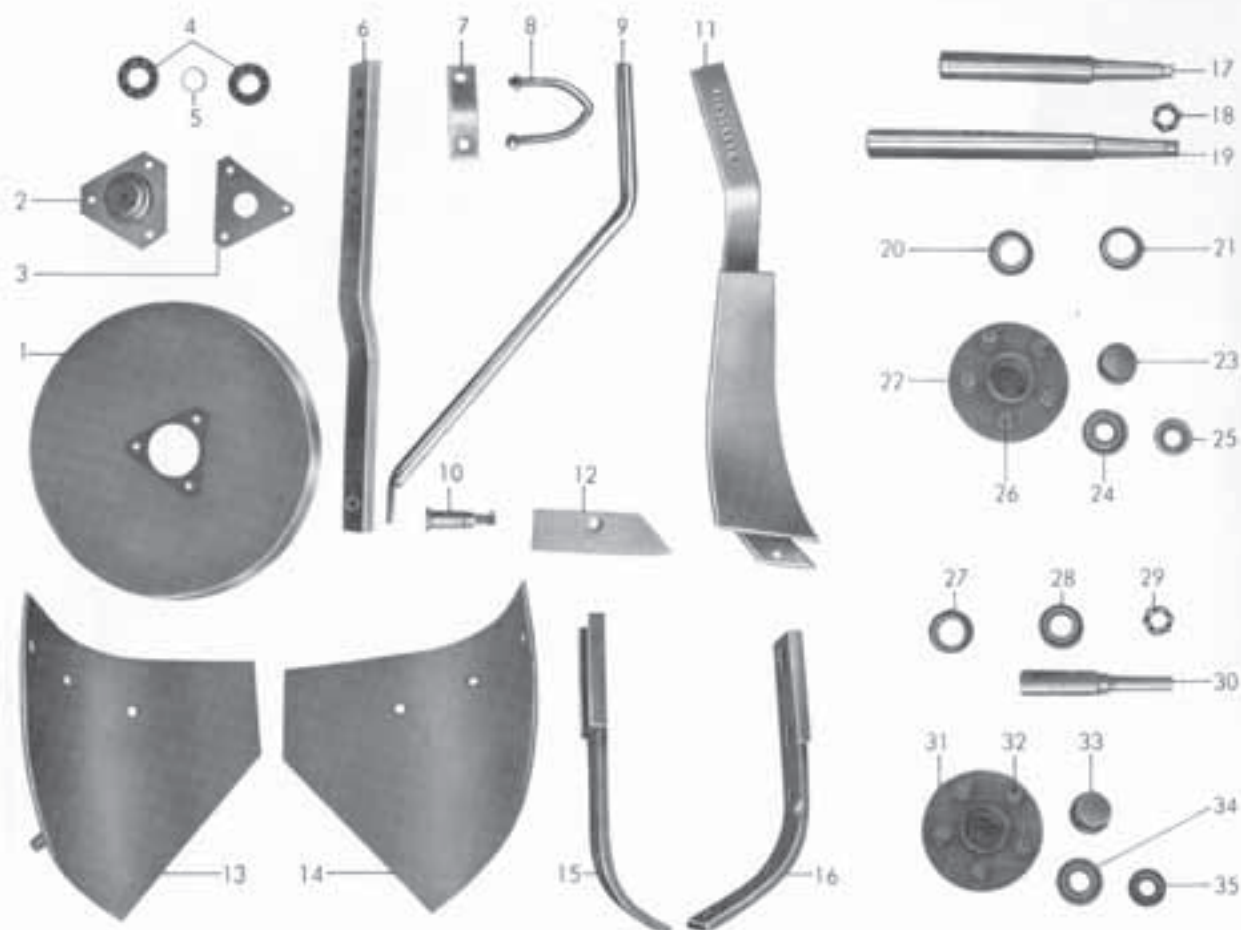
Bild 10

Hinw.-Nr.	Benennung	Bestell-Nr.	Stückzahl
	Förderwalze, komplett für Baujahr 1958	3-240	1
1	Lagergehäuse T 206	3-241	1
2	Kugellager 11 206	3-242	2
3	Dichtungsring	3-243	4
4	Schutzkappe	3-244	1
5	Gummileiste	3-245	5
6	Lagergehäuse I 120 015	3-246	1
7	Kettenrad, 21 Zähne	3-247	1
8	Dichtungsplatte	3-248	1
9	Abdeckplatte	3-249	1
10	Walze	3-250	1
	Förderwalze, komplett ab Baujahr 1959	3-251	1
11	Schutzkappe	3-252	1
12	Lagergehäuse T 206	3-253	1
13	Kugellager 11 206	3-254	1
14	Dichtungsring	3-255	2
15	Gummileiste	3-256	5
16	Kupplungsbuchse	3-257	4
17	Walze	3-258	1
	Kettenspanner für Siebtrommel- antrieb links, komplett nur für Baujahr 1958	3-259	1
18	Lagerbolzen	3-260	1
19	Kettenrad, 12 Zähne	3-261	1
20	Kugellager 6203	3-262	2
21	Seegerring I 40	3-263	1
22	Paßscheibe	3-264	1
23	Zugfeder	3-265	1
24	Spannschraube	3-266	1
25	Hebelarm	3-267	1
26	Splintbolzen	3-268	1
27	Halterung	3-269	1

Hinw.-Nr.	Benennung	Bestell-Nr.	Stückzahl
	Kettenspanner für Förder- walzenantrieb, komplett	3-270	1
28	Kettenrad, 12 Zähne	3-271	1
29	Kugellager 6203	3-272	2
30	Seegerring I 40	3-273	1
31	Paßscheibe	3-274	1
32	Lagerbolzen	3-275	1
33	Lasche	3-276	1
34	Zugfeder	3-277	1
35	Spannschraube	3-278	1
36	Hebelarm	3-279	1
37	Splintbolzen	3-280	1
38	Halterung	3-281	1
	Kettenspanner für Siebtrommel- antrieb rechts, komplett	3-284	1
39	Lagerbolzen	3-285	1
40	Kettenrad, 12 Zähne	3-286	1
41	Kugellager 6203	3-287	2
42	Seegerring I 40	3-288	1
43	Paßscheibe	3-289	1
44	Hebelarm	3-290	1
45	Zugfeder	3-291	1
46	Winkel	3-292	1
47	Spannschraube	3-293	1
48	Bolzen	3-294	1
	Kettenspanner für Siebtrommel- antrieb lks., kompl., ab Bauj. 1959	3-295	1
49	Lagerbolzen	3-296	1
50	Kettenrad, 12 Zähne	3-297	1
51	Kugellager 6203	3-298	2
52	Seegerring I 40	3-299	1
53	Paßscheibe	3-300	1
54	Hebelarm	3-301	1
55	Zugfeder	3-302	1
56	Spannschraube	3-303	1
57	Bolzen	3-304	1



Hinweis-Nr.	Benennung	Bestell-Nr.	Stückzahl	Bemerkungen
	Seilwinde, komplett	3-305	1	
1	Antriebsschild	3-306	1	
2	Kugellager 6210	3-307	1	
3	Distanzschraube	3-308	3	
4	Gewindeschraube	3-309	1	
5	Bremsstange	3-310	1	
6	Konus-Zahnrad	3-311	1	
7	Seiltrommel	3-312	1	
8	Deckscheibe	3-313	1	
9	Sprengring	3-314	1	
10	Auslösmutter	3-315	1	
11	Rücklaufgrad	3-316	1	
12	Auslösdeckel	3-317	1	
13	Rücklaufbüchse	3-318	1	
14	Stellschraube	3-319	1	
15	Rundmutter	3-320	1	
16	Druckfeder für Rücklauf	3-321	4	
17	Seegerring	3-322	1	
18	Sperrrolle	3-323	4	
19	Ritzelantrieb	3-324	1	
20	Geteilte Scheibe	3-325	1	
21	Buchse	3-326	1	
22	Druckfeder für Bremsstange	3-327	1	
23	Stahlkugel	3-328	1	



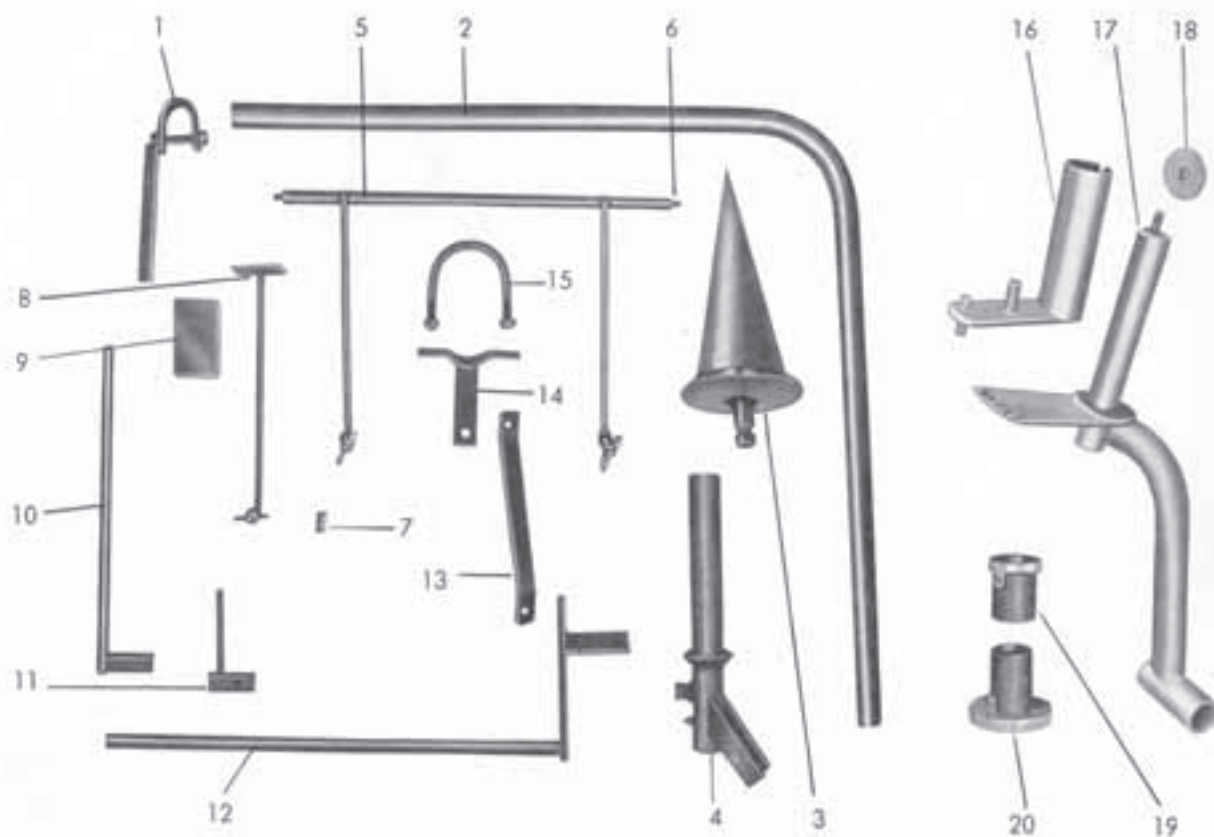
26

Bild 12

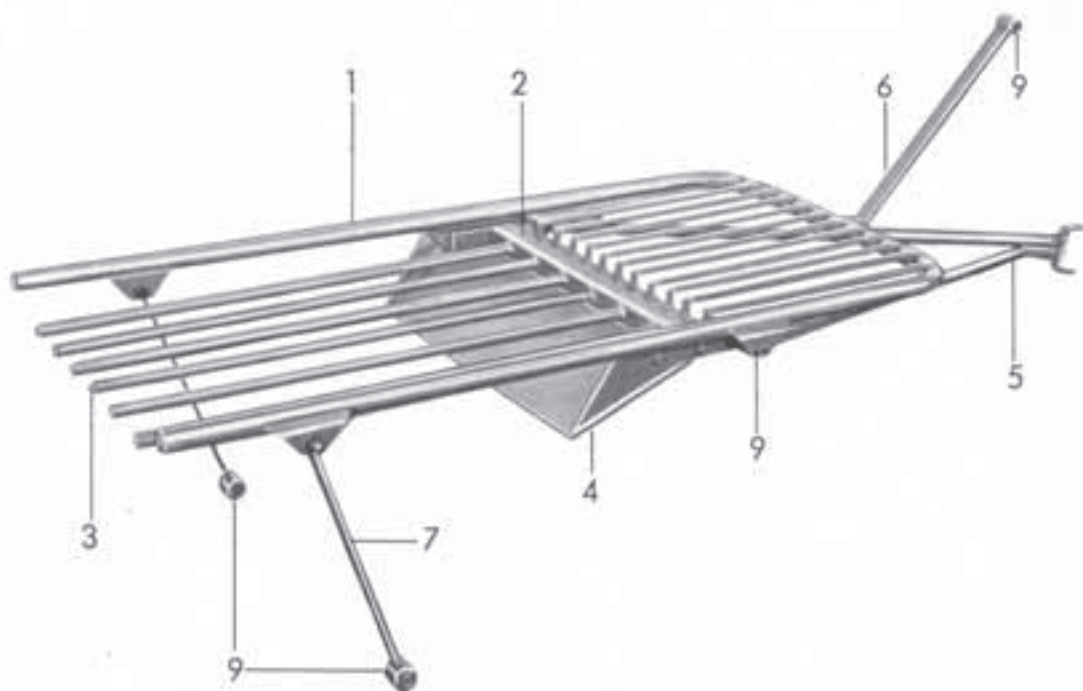
Hinw.-Nr.	Benennung	Bestell-Nr.	Stückzahl
	Scheibensech, komplett	3-330	1
1	Sechsscheibe	3-331	1
2	Lagergehäuse	3-332	1
3	Flanschdeckel mit Dichtung	3-333	1
4	Kugellager 6205	3-334	2
5	Distanzring	3-335	1
6	Sechshalterung	3-336	1
7	Schelle	3-337	1
8	Bügelschraube	3-338	1
9	Strebe	3-339	1
10	Lagerbolzen	3-340	1
	Vorschäler, komplett	3-341	1
11	Vorschälkörper	3-342	1
12	Schäleisen	3-343	1
	Aufnahmeschar, komplett	3-344	1
13	Schar rechts	3-345	1
14	Schar links	3-346	1
15	Halm rechts	3-347	1
16	Halm links	3-348	1
	Radachse rechts, komplett	3-349	1
17	Achsstummel rechts	3-350	1
18	Kronenmutter	3-351	1
20	Stoßring	3-352	1

Hinw.-Nr.	Benennung	Bestell-Nr.	Stückzahl
21	Dichtungsring	3-353	1
22	Radnabe	3-354	1
23	Radkapsel	3-355	1
24	Kegelrollenlager 30 206	3-356	1
25	Kegelrollenlager 30 205	3-357	1
26	Radbolzen	3-358	5
	Radachse links, komplett	3-360	1
19	Achsstummel links	3-361	1
20	Stoßring	3-362	1
21	Dichtungsring	3-363	1
22	Radnabe	3-364	1
23	Radkapsel	3-365	1
24	Kegelrollenlager 30 206	3-366	1
25	Kegelrollenlager 30 205	3-367	1
26	Radbolzen	3-368	5
	Radachse hinten, komplett	3-370	1
27	Dichtungsring	3-371	1
28	Stoßring	3-372	1
29	Kronenmutter	3-373	1
30	Achsstummel	3-374	1
31	Radnabe	3-375	1
32	Radbolzen	3-376	5
33	Radkapsel	3-377	1
34	Kegelrollenlager 30 205	3-378	1
35	Kegelrollenlager 30 204	3-379	1

27



Einweis-Nr.	Benennung	Bestell-Nr.	Stückzahl	Bemerkungen
	Krauthaken, komplett	3-380	1	
1	Schelle	3-381	1	
2	Rohr	3-382	1	
3	Kegel	3-383	1	
4	Kegelhalterung	3-384	1	
	Siebtrommelreinigung, komplett	3-385	1	
5	Halterung ohne Gummi	3-386	1	
6	Gummileiste	3-387	1	
7	Druckfeder	3-388	2	
	Schauber, komplett	3-390	3	
8	Halterung	3-391	1	
9	Schauberblech	3-392	1	
7	Druckfeder	3-393	1	
	Windenschaltgestänge	3-395	1	
10	Schalthebel	3-396	1	
11	Schaltarm (Rückzugseil)	3-397	1	
12	Schaltgestänge	3-398	1	
13	Verbindungsflasche	3-399	1	
14	Schelle	3-400	1	
15	Bügelschraube	3-401	1	
	Spornradhalterung, komplett	3-402	1	
16	Lagerhalterung	3-403	1	
17	Radhalterung	3-404	1	
18	Scheibe	3-405	1	
19	Lager oben	3-406	1	
20	Lager unten	3-407	1	

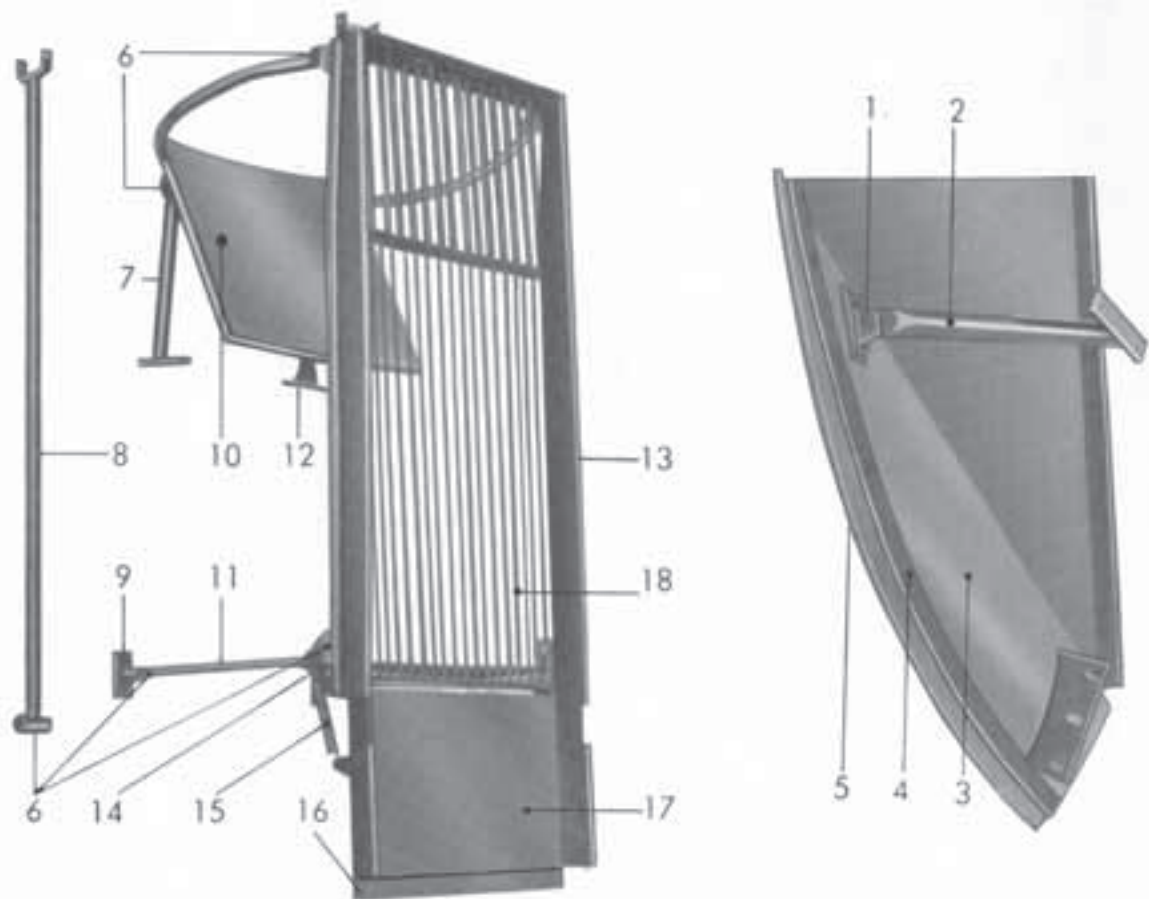


30

Bild 14

Hinweis-Nr.	Benennung	Bestell-Nr.	Stückzahl	Bemerkungen
	Krautschüttler, komplett	3-410	1	
1	Schüttlerahmen	3-411	1	
2	Stabträger	3-412	1	
3	Siebstab	3-413	6	
4	Rutsche	3-414	1	
5	Schubstange	3-415	1	
6	Federgestänge lang	3-416	1	
7	Federgestänge kurz	3-417	2	
9	Silentbloc	3-418	8	

31



32

Bild 15

Hinweis-Nr.	Benennung	Bestell-Nr.	Stückzahl	Bemerkungen
	Siebblech, komplett	3-420	1	
1	Halterung	3-421	1	
2	Stütze	3-422	1	
3	Siebblech	3-423	1	
4	Druckleiste	3-424	1	
5	Gummileiste	3-425	1	
	Erntegutshüttler, komplett	3-426	1	
6	Silentbloc	3-427	10	
7	Gelenkstütze links	3-428	1	
8	Schubstange	3-429	1	
9	Gelenkstütze hinten links	3-430	1	
10	Mulde	3-431	1	
11	Gelenkbügel	3-432	1	
12	Gelenkstütze rechts	3-433	1	
13	Schüttlerahmen	3-434	1	
14	Gelenkstütze hinten rechts	3-435	1	
15	Zugfeder	3-436	2	
16	Gummileiste	3-437	1	
17	Schüttlerklappe	3-438	1	
18	Längssieb	3-439	1	

Hinweis- Nr.	Benennung	Bestell- Nr.	Stückzahl	Bemerkungen
	Antriebsketten			
	Antriebskette vorn rechts für hintere Siebtrommel 3/4" x 7/16" v. 94 Rollen	3-229	1	
	Antriebskette vorn rechts für vordere Siebtrommel 3/4" x 7/16" v. 99 Rollen	3-230	1	für Baujahr 1958
	Antriebskette vorn links für vordere Siebtrommel 3/4" x 7/16" v. 68 Rollen	3-231	1	für Baujahr 1958
	Antriebskette vorn links für Förderwalze 3/4" x 7/16" v. 64 Rollen	3-232	1	für Baujahr 1958
	Querkette hinten MHF 41, 74 Rollen	3-233	1	
	Antriebskette vorn rechts für vordere Siebtrommel 3/4" x 7/16" v. 91 Rollen	3-234	1	ab Baujahr 1959
	Antriebskette vorn links für vordere Siebtrommel 3/4" x 7/16" v. 84 Rollen	3-235	1	ab Baujahr 1959
	Antriebskette vorn links für Förderwalze 3/4" x 7/16" v. 62 Rollen	3-236	1	ab Baujahr 1959

34

Wir wünschen Ihnen viel Freude mit Ihrem HEINZELMANN und bitten bei irgendwelchen Beanstandungen um Ihre Nachricht.

Ing. Jul. Tielbürger

Landmaschinenfabrik

Oppenwehe

, Lübbecke i. W. - Ruf Wehdem 243



Julius Tielbürger GmbH & Co. KG

Maschinenfabrik

Postdamm 12

D-32351 Stemwede-Oppenwehe

Tel.: +49 (0) 57 73 80 20 Fax: +49 (0) 57 73 81 75

Internet: www.tielbuerger.com